



IRB 7600

大功率机器人

主要应用领域

机械管理
物料搬运
压机管理
点焊



大功率机器人全新面市

ABB 新型大功率机器人家族的问世，为您开辟了一个充满机遇的全新世界。IRB 7600 机器人目前推出了承重能力分别为500 kg、400 kg、340 kg 和 150 kg 的四种版本的产品，可应用于各种行业的重物搬运作业，尤其是重型夹具的搬运、车身的转动、发动机的起吊、铸造或锻造车间内重型部件的搬运、机械组件的装卸以及大重型货盘的搬运等。

安全的投资

在利用机器人处理有效载荷高达500 kg 的重物时，最关键的问题就是万一发生事故，如何保证人员、机器人及其它财产的安全。为此，我们专门开发了一系列统称为Active Safety（主动安全）的软件产品。

服务信息

IRB 7600的内置服务信息系统可以对机械的运动和载荷情况进行监控，并自动优化服务要求。

主动安全功能

碰撞检测功能可显著减小碰撞力。

电子稳定路径功能，在考虑加速度、阻力、重力、惯性等条件的同时，尽最大可能确保机器人遵循其预定运行路径。该功能通过我们的TrueMove技术实现。

主动制动系统，在确保机器人维持其运行路径的同时对制动予以控制。

为获得最佳性能，机器人通过**自调节功能**来适应实际有效载荷。该功能以 QuickMove 技术为基础。

被动安全功能

被动安全功能包含负载识别、活动机械挡块和双保险限位开关。

IRB 7600

大功率机器人

IRB 7600 大功率机器人技术参数

规格

机器人版本	到达距离	承重能力	重心	最大手腕扭矩
IRB 7600-500	2.30 m	500 kg	360 mm	3010 Nm
IRB 7600-400	2.55 m	400 kg	512 mm	3010 Nm
IRB 7600-340	2.80 m	340 kg	360 mm	2750 Nm
IRB 7600-150	3.50 m	150 kg	360 mm	1880 Nm

(IRB 7600-150 带 100 kg 载荷时)

1660 mm)

所有版本均可额外增加载荷。

上臂载荷 50 kg, 第 1 轴框架载荷 550 kg。

轴数 6

性能

轴工作范围

轴	旋转范围	至	至
轴1 旋转	+180°	至	-180°
轴2 臂	+80°	至	-60°
轴3 臂	+60°	至	-180°
轴4 腕	+300°	至	-300°
轴5 弯曲	+100°	至	-100°
轴6 翻转	+300°	至	-300°

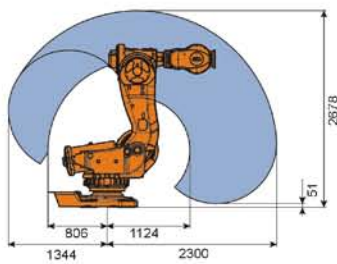
轴最大速度

轴	500 kg	400 kg	340 kg	150 kg
轴1	75 °/s	75 °/s	75 °/s	100 °/s
轴2	60 °/s	60 °/s	60 °/s	60 °/s
轴3	60 °/s	60 °/s	60 °/s	60 °/s
轴4	100 °/s	100 °/s	100 °/s	100 °/s
轴5	100 °/s	100 °/s	100 °/s	100 °/s
轴6	160 °/s	160 °/s	160 °/s	190 °/s

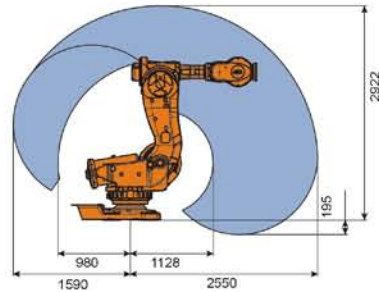
提供监控功能, 可防止设备因剧烈和频繁运动引起的过热。

工作范围

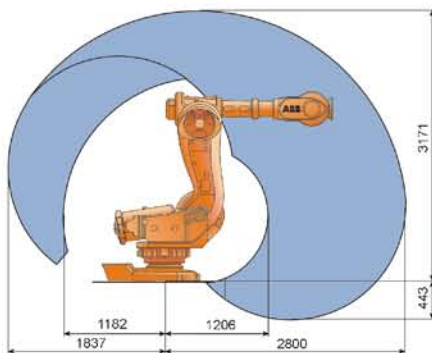
IRB 7600-500/2.30



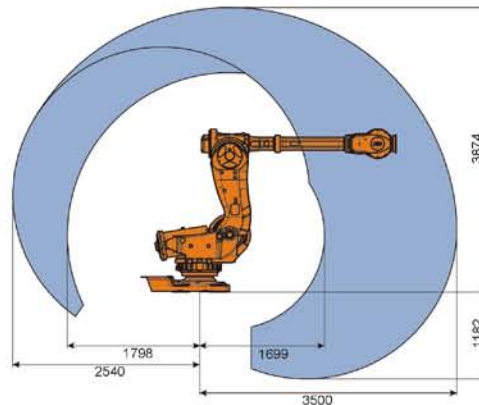
IRB 7600-400/2.55



IRB 7600-340/2.80



IRB 7600-150/3.50



电气连接

电源电压 200-600 V, 50/60 Hz

物理特性

机器人底座尺寸 1206.5×791 mm
重量 2400-2450 kg

环境

机械装置的环境温度

运行中 +5°C (41°F) 至 +50°C (122°F)

运输及仓储中 -25°C (13°F) 至 +55°C (131°F)

短时间耐温 最高+70°C (158°F)

(最长24小时)

相对湿度 最高95%

防护等级

本体 IP 67

防护措施 铸造车间

洁净室 100级

控制室 风冷式

电脑系统 全封闭式

噪音水平 最高73 dB (A)

安全 带监控, 急停和安全功能的双回路, 3位启动装置

辐射 EMC/EMI 屏蔽

数据和尺寸若有变更, 恕不另行通知。

www.abb.com/robotics

ABB保留修改规格的权利, 恕不另行通知。